



Situ 1 io



EN Instructions

EL Οδηγίες

TR Talimatlar

CS Návod

HU Útmutató

HOME MOTION by
somfy

io-homecontrol® provides advanced and secure radio technology that is easy to install. io-homecontrol® labelled products communicate with each other, improving comfort, security and energy savings.

www.io-homecontrol.com



100% recycled paper

HOME MOTION by
somfySomfy SAS
50 avenue du Nouveau Monde
F-74300 CLUSES
www.somfy.com

EN The Situ 1 io remote control allows the user to control one or more io-homecontrol® end-products at the same time.

1. Safety and liability

1.1. Liability

Before installing and using this product, please read these instructions carefully. This Somfy product must be installed by a home drive and automation professional. Moreover, the installer must comply with standards and legislation in the country in which the product is being installed, and inform his customers of the operating and maintenance conditions for the product. He must give them these instructions. Any use outside the sphere of application defined by Somfy is forbidden. This invalidates the warranty and discharges Somfy of all liability, as does any failure to comply with the instructions given herein. Never begin installing without first checking the compatibility of this product with the associated equipment and accessories.

1.2. Safety instructions

- Keep the Situ 1 io out of the reach of children.
- Never drop, knock, puncture or immerse the Situ 1 io in liquid.
- Do not use abrasive products or solvents to clean it.

2. The Situ 1 io in detail

Figure A

- “Battery low” indicator light
- Key press indicator light
- Application control keys
- Wall mount
- Wall mount recess
- PROG. button

3. Adding/Removing a Situ 1 io

To store the first control: refer to the instructions for the io-homecontrol® drive or receiver.

To add or remove a Situ 1 io to/from an end-product:

Figure B

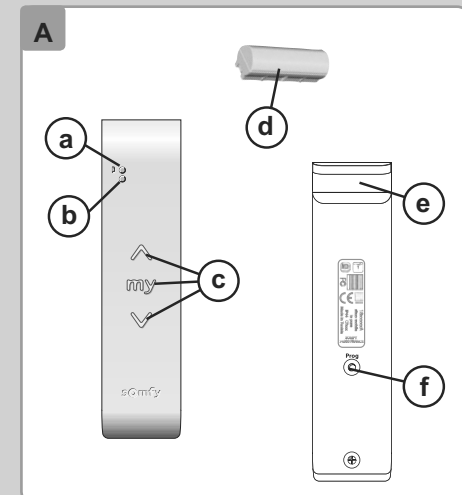
In case of a control with feedback function, refer to its instructions.

- On the individual control already associated with the end-product:
 - Press the PROG. button (≈ 2 s) until the end-product moves back and forth: programming mode is activated for 10 min.
- On the Situ 1 io to be added or removed.
 - Briefly press the PROG. button: the end-product moves back and forth, and the Situ 1 io is added or removed.

4. Attaching the wall mount

Figure C

Referring to the diagram, open the wall mount and fix to a flat surface using a screwdriver.



EL Το Situ 1io είναι τηλεχειριστήριο που επιτρέπει τον ταυτόχρονο χειρισμό μίας ή περισσότερων εφαρμογών io-homecontrol®.

1. Ασφάλεια και ευθύνη

1.1. Ευθύνη

Πριν από την εγκατάσταση και τη χρήση του παρόντος προϊόντος, διαβάστε προσεκτικά τις παρακάτω οδηγίες. Η εγκατάσταση του παρόντος προϊόντος της Somfy θα πρέπει να γίνει από επαγγελματία τεχνικό εγκατάστασης μηχανισμών κίνησης και οικιακών συστημάτων αυτοματισμού. Ο τεχνικός εγκατάστασης θα πρέπει επίσης να συμμορφωθεί με τα πρότυπα και την ισχύουσα νομοθεσία της χώρας, όπου γίνεται η εγκατάσταση του προϊόντος, και να ενημερώσει τους πελάτες του σχετικά με τις προϋποθέσεις λειτουργίας και συντήρησης του προϊόντος. Θα πρέπει επίσης να παραδώσει στους πελάτες το εγχειρίδιο. Απαγορεύεται κάθε χρήση που δεν εμπίπτει στο προβλεπόμενο πεδίο εφαρμογής, όπως αυτό ορίζεται από τη Somfy. Κάθε τέτοια χρήση, όπως και η αδυναμία συμμόρφωσης με τις οδηγίες που ορίζονται στο παρόν, καθιστά άκυρη την εγγύηση και απαλλάσσει τη Somfy από κάθε ευθύνη. Μην ξεκινάτε ποτέ την εγκατάσταση χωρίς να έχετε ελέγξει πρώτα τη συμβατότητα του προϊόντος με τον σχετιζόμενο εξοπλισμό και τα εξαρτήματα.

1.2. Οδηγίες ασφάλειας

- Διατηρήστε το Situ 1 io μακριά από τα παιδιά.
- Ποτέ μην επιτρέπετε την πτώση, την πρόσκρουση, τη διάτρηση ή τη βύθιση του Situ 1 io.
- Μη χρησιμοποιείτε απορρυπαντικά προϊόντα ή διαλύτες για τον καθαρισμό του.

2. Το Situ 1 io αναλυτικά

Εικόνα A

- Ενδεικτική λυχνία «Χαμηλή στάθμη μπαταρίας»
- Φωτεινή ένδειξη πατήματος κουμπιών
- Πλήκτρα ελέγχου των εφαρμογών
- Επιτοίχια βάση
- Υποδοχή επιτοίχιας βάσης
- Κουμπί PROG.

3. Προσθήκη/Κατάργηση Situ 1 io

Για την καταχώριση του πρώτου χειριστηρίου: ανατρέξτε στο εγχειρίδιο του μοτέρ ή του δέκτη io-homecontrol®.

Για την προσθήκη ή τη διαγραφή ενός Situ 1 io σε μια εφαρμογή:

Εικόνα B

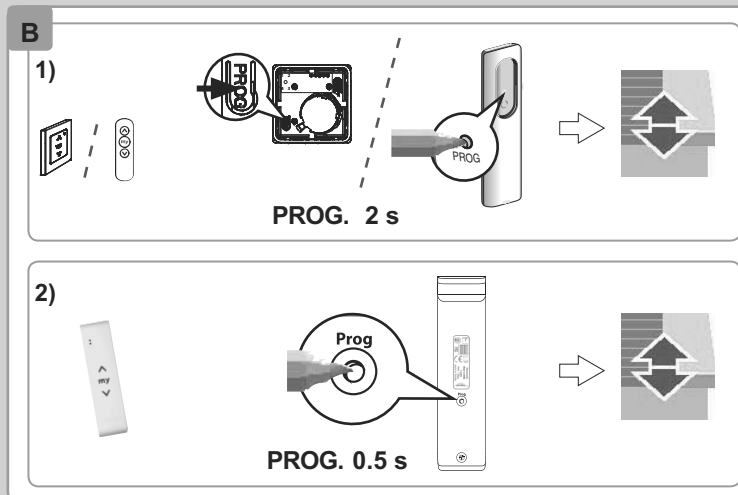
Για χειριστήριο με ανάδραση, ανατρέξτε στο εγχειρίδιο.

- Στο μεμονωμένο χειριστήριο που είναι ήδη συσχετισμένο με την εφαρμογή:
 - Πατήστε (≈ 2 δευτ.) το κουμπί PROG. έως ότου η εφαρμογή να κάνει μια παλινδρομική κίνηση. Η λειτουργία προγραμματισμού ενεργοποιείται για 10 λεπτά.
- Στο Situ 1 io προς προσθήκη ή διαγραφή.
 - Πατήστε στιγμιαία το κουμπί PROG.: η εφαρμογή κάνει μια παλινδρομική κίνηση, το Situ 1 io προστίθεται ή διαγράφεται.

4. Στερέωση της επιτοίχιας βάσης

Εικόνα C

Σύμφωνα με την εικόνα, ανοίξτε την επιτοίχια βάση και στερεώστε την με ένα κατσαβίδι σε μια επίπεδη επιφάνεια.



TR Situ 1 io uzaktan kumanda, kullanıcının bir veya daha fazla io-homecontrol® ürününü aynı anda kontrol etmesini sağlar.

1. Güvenlik ve sorumluluk

1.1. Sorumluluk

Bu ürünün kumandan ve kullanmadan önce lütfen bu talimatları dikkatli bir şekilde okuyun. Bu Somfy ürünü profesyonel bir motorlu cihaz ve ev otomasyonu kurulum uzmanı tarafından kurulmalıdır. Ayrıca, kurulum uzmanı ürünün kuruluğu ülkedeki standartlara ve düzenlemelere de uymalı ve müşterilerini ürünü çalıştırma ve ürüne bakım uygulama koşulları hakkında bilgilendirmelidir. Ona bu talimatları vermelidir. Somfy tarafından tanımlanan dışındaki bir uygulama kapsamı yasaklanmıştır. Böyle bir uygulama yapılmasının yanı sıra burada verilen talimatlara uyulmaması da garantiyi geçersiz kılar ve Somfy'nin sorumluluklarını ortadan kaldırır. İlk önce bu ürünün olgımlantılı ekipman ve aksesuarlarla uyumlu olup olmadığını kontrol etmeden asla kurulumla başlamayın.

1.2. Emniyet talimatları

- Situ 1 io ürününü çocukların erişemeyeceği yerde saklayın.
- Situ 1 io ürününü düşürmeyin, çarpmayın, delmeyin ve sıvıyla temas ettirmeyin.
- Ürünü temizlemek için aşındırıcı veya çözücü ürünler kullanmayın.

2. Ayrıntılı olarak Situ 1 io

Şekil A

- «Düşük pil» gösterge ışığı
- Tuşa basma gösterge ışığı
- Uygulama kontrol tuşları
- Duvara monte aparatı
- Duvara monte aparatı boşluğu
- PROG. düğmesi

3. Situ 1 io ürünü Ekleme/Kaldırma

İlk kumandayı kaydetmek için io-homecontrol® sürücüsünün veya alıcısının talimatlarına bakın.

Situ 1 io ürününü bir ürüne eklemek veya kaldırmak için:

Şekil B

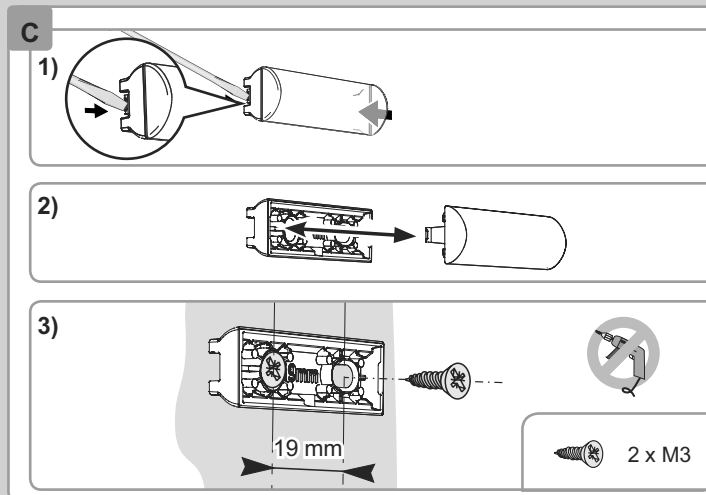
Geribildirim işlevine sahip kumandalar için ilgili talimatlara bakın.

- Ürüne önceden ilişkilendirilmiş olan kumandan:
 - Ürün ileri ve geri hareket edene kadar PROG. düğmesine basın (yaklaşık 2 saniye). Programlama modu 10 dakika için etkinleşir.
- Eklenecek veya kaldırılacak Situ 1 io ürününde:
 - PROG. düğmesine kısa bir süre basın. Ürün ileri ve geri hareket eder ve Situ 1 io eklenir veya kaldırılır.

4. Duvara monte aparatını takma

Şekil C

Şekile bakarak duvara monte aparatını açın ve tornavida ile düz bir yüzeye sabitleyin.



CS Situ 1 io je dálkový ovladač, který umožňuje ovládat jedno či více zařízení systému io-homecontrol®.

1. Bezpečnost a odpovědnost

1.1. Odpovědnost

Přečtěte si pozorně tento návod, než výrobek nainstalujete a začnete používat. Tento výrobek Somfy musí instalovat odborný pracovník z oboru motorových pohonných systémů a automatizace budov. Odborný pracovník provádějící instalaci musí také dodržet normy a zákony platné v zemi, v níž výrobek instaluje, a informovat uživatele o obsluze a podmínkách údržby výrobku. Musí uživateli předat návod k použití. Jakékoli použití mimo oblast použití, stanovenou společností SOMFY, je zakázáno. Zaničte tím záruka a společnost Somfy nenese žádnou odpovědnost; totéž platí v případě nedodržení pokynů, uvedených v tomto návodu. Nikdy nezačínajte montáž, dokud nekontrolujete kompatibilitu tohoto výrobku s ostatním vybavením a doplňky.

1.2. Zvláštní bezpečnostní pokyny

- Situ 1 io nenechávejte v dosahu dětí.
- Zabraňte pádu ovladače Situ 1 io, nevystavujte jej nárazům, nevrtajte otvory do krytu a zabraňte styku s vodou.
- Na čištění nepoužívejte brusné čisticí prostředky nebo rozpouštědla.

2. Situ 1 io - popis

Obrázek A

- Kontrolka «Baterie vybitá»
- Kontrolka vyslání povelu
- Tlačítka pro zadávání povelů
- Nástěnný držák
- Závěs pro nástěnný držák
- Tlačítka PROG.

3. Spárování/ zrušení párování ovladače Situ 1 io

Pro párování prvního ovladače: viz návod k pohonu či přijímači io-homecontrol®.

Pro párování nebo zrušení párování Situ 1 io se zařízením:

Obrázek B

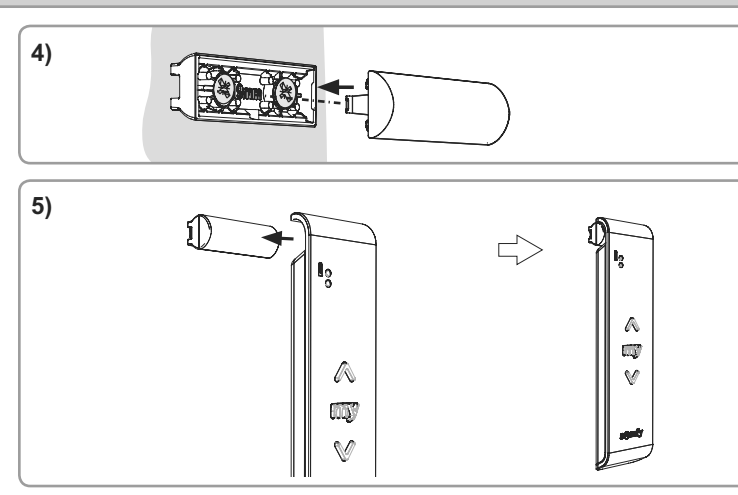
Pro obousměrný ovladač viz návod k tomuto ovladači.

- Na jednosměrném ovladači již spárovaném se zařízením:
 - Stiskněte (≈ 2 s) tlačítko PROG. dokud se zařízení nepohne tam a zpět: režim programování je aktivní na dobu 10 min.
- Pro párování / zrušení párování ovladače Situ 1 io:
 - Krátce stiskněte tlačítko PROG.: zařízení se opět krátce pohne tam a zpět, ovladač Situ 1 io byl spárován nebo bylo jeho párování zrušeno.

4. Upevnění nástěnného držáku

Obrázek C

Podle obrázku otevřete nástěnný držák a upevněte jej pomocí šroubováku na rovnou plochu.



HU A Situ 1 io egy távirányító, amely lehetővé teszi egy vagy több io-homecontrol® eszköz egyidejű vezérlését.

1. Biztonság és felelősség

1.1. Felelősség

Mielőtt telepíti és használja ezt a terméket, olvassa el figyelmesen a használati útmutatót. Ezt a Somfy terméket lakások motorizálásában és automatizálásában jártas szakembernek kell telepítenie. A telepítést végző szakembernek be kell tartania a telepítés helyén érvényes törvényi előírásokat, és tájékoztatnia kell az ügyfelet a termék használatáról és a szükséges karbantartásról. Adja át adnia neki ezt az útmutatót. A Somfy által meghatározott alkalmazási területtől eltérő használat nem elfogadott. Ez utóbbi, akárcsak a jelen utasítások bármilyen megszegése, érvényteleníti a garanciát és mentesíti a SOMFY-t mindenfajta felelősség alól. A telepítés előtt ellenőrizze a termék kompatibilitását a kapcsolódó berendezésekkel és tartozékokkal.

1.2. Biztonsági előírások

- Tartsa a Situ 1 io eszközt gyermekektől távol.
- Soha ne ejtse le, üsse meg, fúrja ki, mérítse vízbe a Situ 1 io távirányítót.
- Ne használjon súrolószereket vagy oldószereket a tisztításához.

2. A Situ 1 io részletes ismertetése

„A” ábra

- “Lemerült elem” jelzés
- A gombok megnyomásának jelzője
- Az eszköz vezérlőgombjai
- Fali tartó
- A fali tartó rögzítőeleme
- PROG gomb.

3. Egy Situ 1 io hozzáadása/törlése

Az első vezérlőegység mentése: lásd a motor vagy az io-homecontrol® vevőegység útmutatóját.

Egy Situ 1 io hozzáadása vagy törlése egy berendezés esetén:

„B” ábra

Információ visszajelzéssel rendelkező vezérlőegység esetén lásd a hozzá kapcsolódó útmutatót.

- A termékkel már párosított, egyéni vezérlőegységen:
 - Nyomja meg (≈ 2 s) a PROG gombot a termék oda-vissza mozgásáig: a programozási mód 10 percen keresztül aktív.
- A hozzáadni vagy törölni kívánt Situ 1 io egységen:
 - Nyomja meg röviden a PROG gombot: az alkalmazás egy oda-vissza mozgást végez, a Situ 1 io hozzáadása vagy törlése megtörténik.

4. A fali tartó rögzítése

„C” ábra

Az ábrának megfelelően, nyissa fel a fali tartót és rögzítse azt csavarhúzó segítségével egy sík felületre.

